

APRESENTAÇÃO

Controle de Acesso DIGICODE STAND ALONE PREMIUM foi desenvolvido para ser utilizado nos sistemas de segurança, em substituição à chaves e outros dispositivos de controle. Deve ser empregado em conjunto com fechos, fechaduras eletromagnéticas ou outro dispositivo com carga compatível aos níveis de tensão, e intensidade de corrente de seu relé (ver especificações técnicas).

Permite o acesso através de senhas individuais de quatro dígitos, com capacidade para armazenar até 250 usuários em diferentes níveis de autoridade.

PROGRAMAÇÃO

Obs.: O código de acesso é composto por sete números: os três primeiros são os números do usuário e os outros quatro é a senha.

Obs.: O código de fábrica (usuário + senha) é 000+0000.

1- Para acessar o menu de programação: digite: 5+ENT+SENHA de Autoridade 3 (**_****)+ENT, para navegar no menu utilize as teclas ENT e CLR.

2- Para incluir usuário: Entre no menu de programação, e navegue até a opção cadastro.

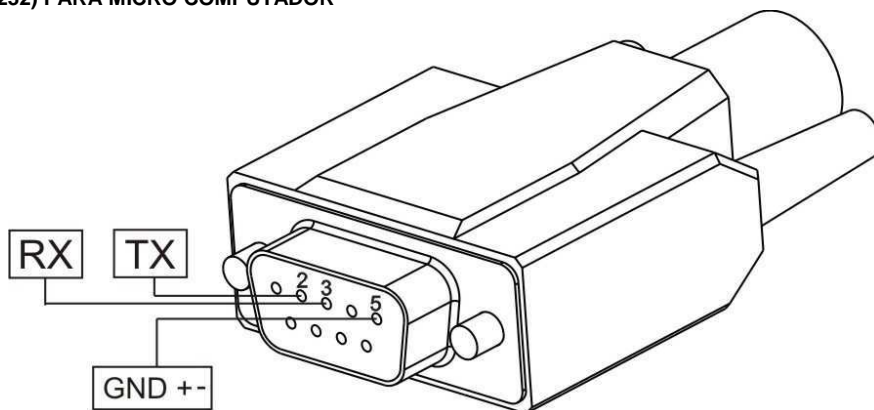
Obs.: Os números de usuários variam entre 000 e 249.

3- Para trocar a SENHA digite 0+ENT+Usuário e Senha atual+ENT e siga os passos do menu.

ESPECIFICAÇÕES TÉCNICAS

Corrente	50 a 150 mA (+ carga)
Dimensões terminal	110 x 132 mm
Tensão de Alimentação	12VDC
Capacidade de chaveamento do relé	1A/12 VDC
Peso com embalagem	~800 g
Potência	0,60 a 1,80W
Comunicação Serial	RS232
Temperatura de Trabalho	10 ~ 40 °C
Eventos armazenados	250
Número máximo de usuários	250

PORTA SERIAL (RS232) PARA MICRO COMPUTADOR



RX – VERDE
TX – ROXO
GND – PRETO

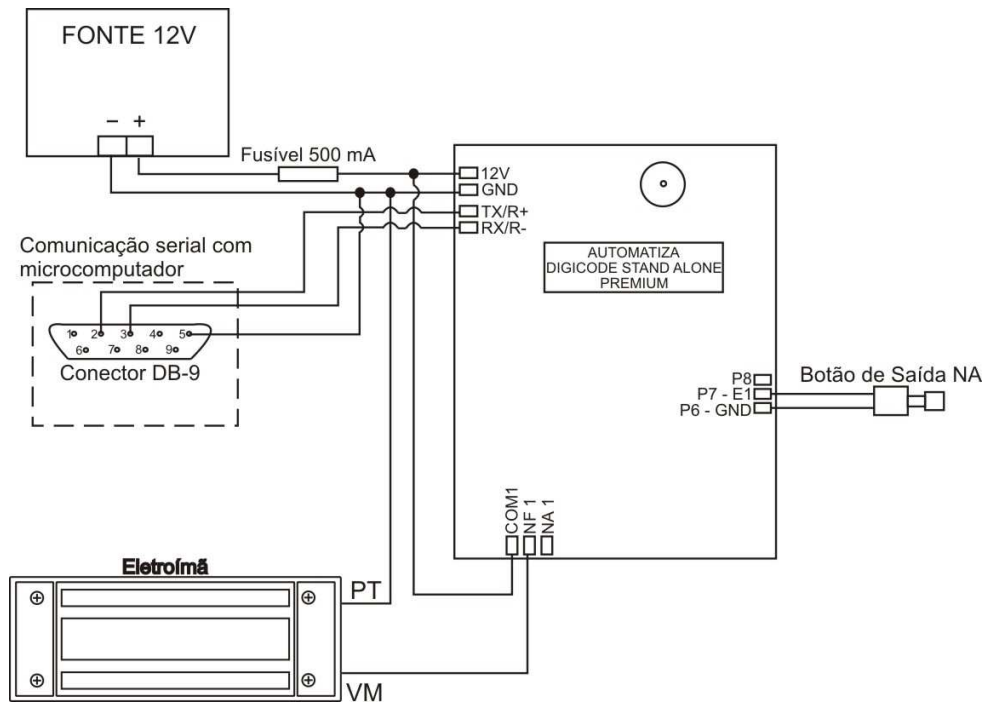
Para fazer o download do software DIGICODE 2.1 acesse: www.automatiza.ind.br

Automatiza Ind. e Com. de Equipamentos Eletroeletrônicos Ltda.
Rua Albatroz, 35 - Tecnopark Pedra Branca.
CEP: 88137-290 - Palhoça - SC
PABX (55) 48 2107-0070
www.automatiza.ind.br

Escritório de Vendas em SP
Rua Furnas, 55 - Brooklin.
CEP: 04562-050 -- São Paulo - SP
Tel.: (55) 11 5506-7073/ 5506-1557

ESQUEMA DE LIGAÇÃO

- Utilizar cabo 1 mm para todas as ligações do equipamento!



ATENÇÃO! No caso de utilizar fechos eletromecânicos deve-se:

- Obrigatório separar as fontes, uma para o controle de acesso e outra para fechadura, para que não ocorra uma queda de tensão na alimentação do controle de acesso quando o fecho for acionado.

Obs.: Todas as fechaduras eletromecânicas possuem um consumo maior em corrente continua do que em corrente alternada. Este consumo na maioria dos casos é em torno de ~3A, e por esse motivo, utiliza-se fontes separadas.

