

Manual de instalação Bio-Netcontrol

Versão 0.1



Apresentação

O leitor Bio-Netcontrol funciona com um leitor óptico de digitais, foi desenvolvido para funcionar em conjunto com a controladora Netcontrol possibilitando a utilização de relatório de eventos e cadastro de digitais para usuários já existentes.

Modelo do leitor Bio-Netcontrol Digital e Digital + Cartão

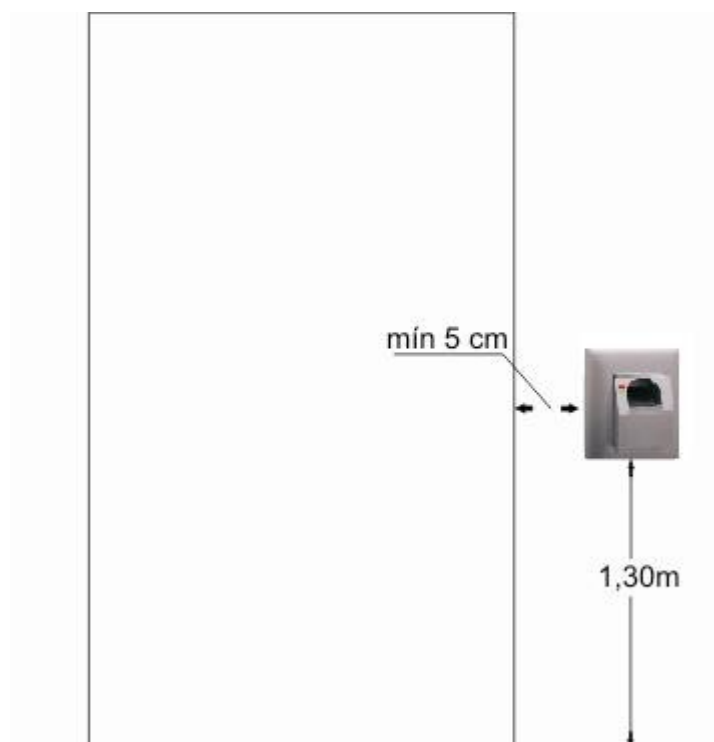
- Compatível com a controladora Netcontrol v3.5 e v3.2
- Comunicação serial (v3.5) ou via RS-485 (v3.2)
- Protocolo de comunicação com a leitora: Wiegand
- Leitor Prox adaptado ao leitor de cartões de proximidade para o modelo de Digital + Cartão

Especificações técnicas

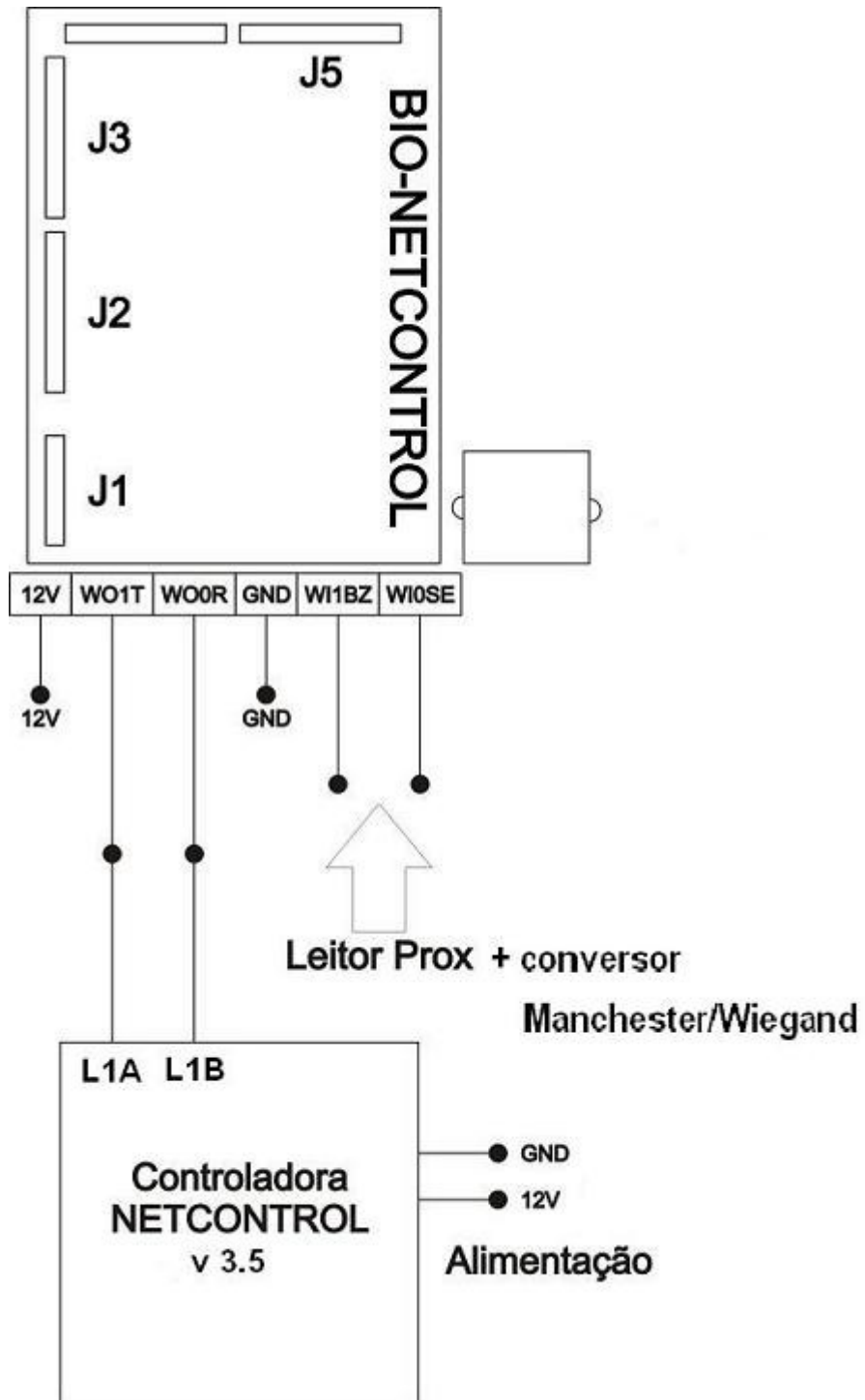
Capacidade de usuários	9000
Tipo de validação	1/1 1:N
Tempo de validação	< de 1 segundo
EER (Equal Error Rate)	< 0,1 %
Sensor	Óptico
Área de captura	16,0 x 19,0 mm
Resolução de captura	500 dpi
Temperatura de operação	0°C à 70°C
Potência	1,2 W
Consumo máximo	450 mA
Dimensões (LxPxA)	84x60x121 mm

Instalação

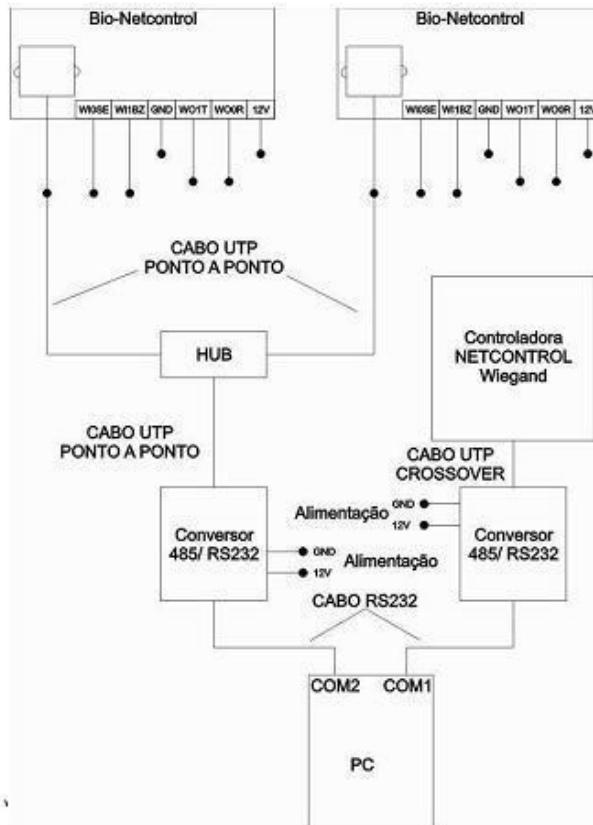
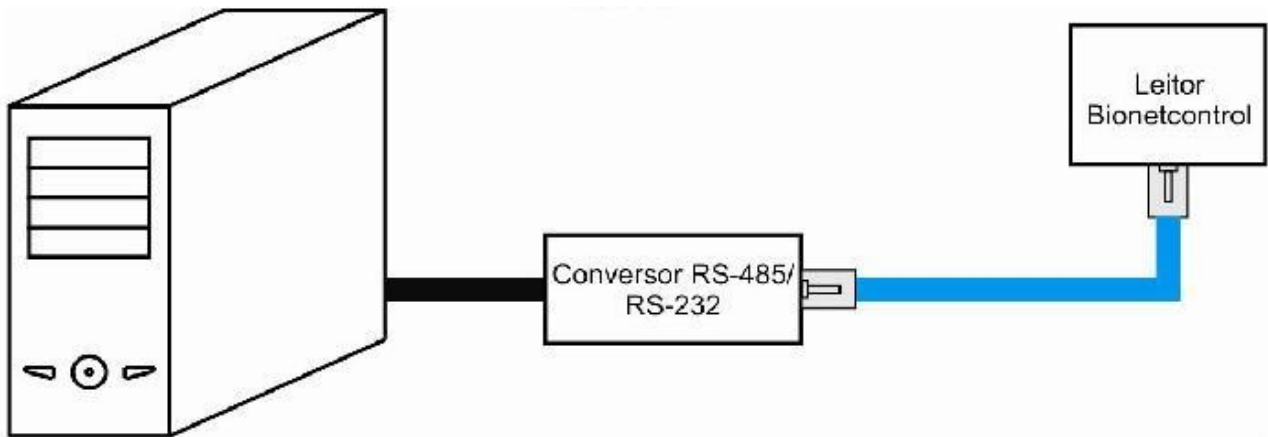
Recomenda-se que o leitor Bio-Netcontrol seja instalado a 1,30m do chão conforme o esquema abaixo.



Leitor Bio-Netcontrol + Controladora Netcontrol v3.5



Leitor Bio-Netcontrol + Controladora v3.2



Termo de Garantia

A Automatiza Indústria e Comércio de Equipamentos Eletroeletrônicos Ltda. assegura ao comprador deste produto a garantia contra qualquer defeito de fabricação por um período de 1 (um) ano, contando a partir da data de emissão da Nota Fiscal de Venda. **Extinção de Garantia** Esta Garantia será considerada sem efeito quando: - Do decurso normal do prazo de sua validade - Forem verificados sinais de violação das suas características originais ou montagem fora do padrão de fábrica. - O produto venha a sofrer em decorrência do mau uso, ligado fora das especificações técnicas, acidentes mecânicos, fogo e agentes da natureza. **Procedimentos** Em caso de possíveis defeitos nos produtos industrializados pela **Automatiza Ind. e Com. de Equipamentos Eletroeletrônicos Ltda.** e comercializados pelo Revendedor e que estejam dentro do prazo de garantia, deverão ser tomadas as seguintes providências:

- O Revendedor deverá entrar em contato com o Departamento de Suporte Técnico da **Automatiza Ind. e Com. de Equipamentos Eletroeletrônicos Ltda.**, que fará esforços para solucionar o problema por telefone.
- Caso o Suporte Técnico não solucione o problema por telefone, será fornecido um número de RMA (Remessa de Mercadoria para Avaliação).
- De posse deste número o Revendedor deverá enviar o produto supostamente defeituoso, juntamente com a nota fiscal de conserto de mercadoria e com frete pago através da transportadora por ela indicada.
- Tomadas as medidas acima, será efetuada a avaliação do equipamento pela **Automatiza Ind. e Com. de Equipamentos Eletroeletrônicos Ltda.** e diagnosticado o defeito.
- Caso seja confirmado defeito de fabricação, será efetuado o conserto ou substituição do equipamento se ônus ao cliente.
- Em se verificando defeito de fabricação, a **Automatiza Ind. e Com. de Equipamentos Eletroeletrônicos Ltda.** reembolsará o valor do frete e pagará o frete de retorno.
- Caso seja verificado defeito ou falha na instalação será elaborado um orçamento para manutenção do equipamento.
- Em sendo diagnosticada falha ou imperícia na instalação do equipamento, este custo deverá ser cobrado bem como o frete de retorno.
- As disposições deste Termo de Garantia são válidas entre a **Automatiza Ind. e Com. de Equipamentos Eletroeletrônicos Ltda.** e a Revenda, só admitindo o contato entre cliente final e Suporte Técnico para sanar dúvidas técnicas.
- A Automatiza garante ao usuário deste produto que, ele não danifica as configurações de sua máquina e os arquivos nela gravados.

Nota: Nossos produtos encontram-se em constante desenvolvimento. No entanto, as ilustrações, dados, descrições e informações técnicas constantes neste manual, estão de acordo com a aprovação técnica quando de sua impressão. A Automatiza Indústria e Comércio de Equipamentos Eletroeletrônicos Ltda., reserva-se ao direito de alterar qualquer modelo de seus produtos, sem aviso prévio. Caso haja dúvidas quanto aos recursos de segurança aplicáveis em sua residência ou empresa, consulte uma revenda autorizada da Automatiza.

Automatiza Ind. e Com. de Equipamentos

R: Albatroz, 35 - Tecnopark Pedra Branca

Palhoça - SC - CEP: 88137-290

PABX + 55 48 2107-0070

Escritório de Vendas em São Paulo

Rua Furnas, 55 – Brooklin

São Paulo - SP - CEP: 04562-050

Tel: + 55 11 5506-7073 / 5506-1557

Escritório de Vendas em Curitiba

Av. Cândido de Abreu, 660 / 901

Centro Cívico - Curitiba - PR

Tel: + 55 41 3252-5923