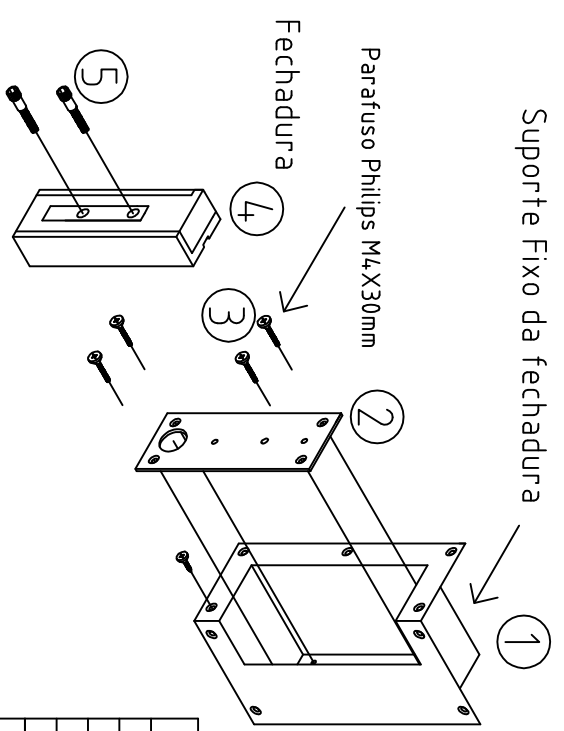
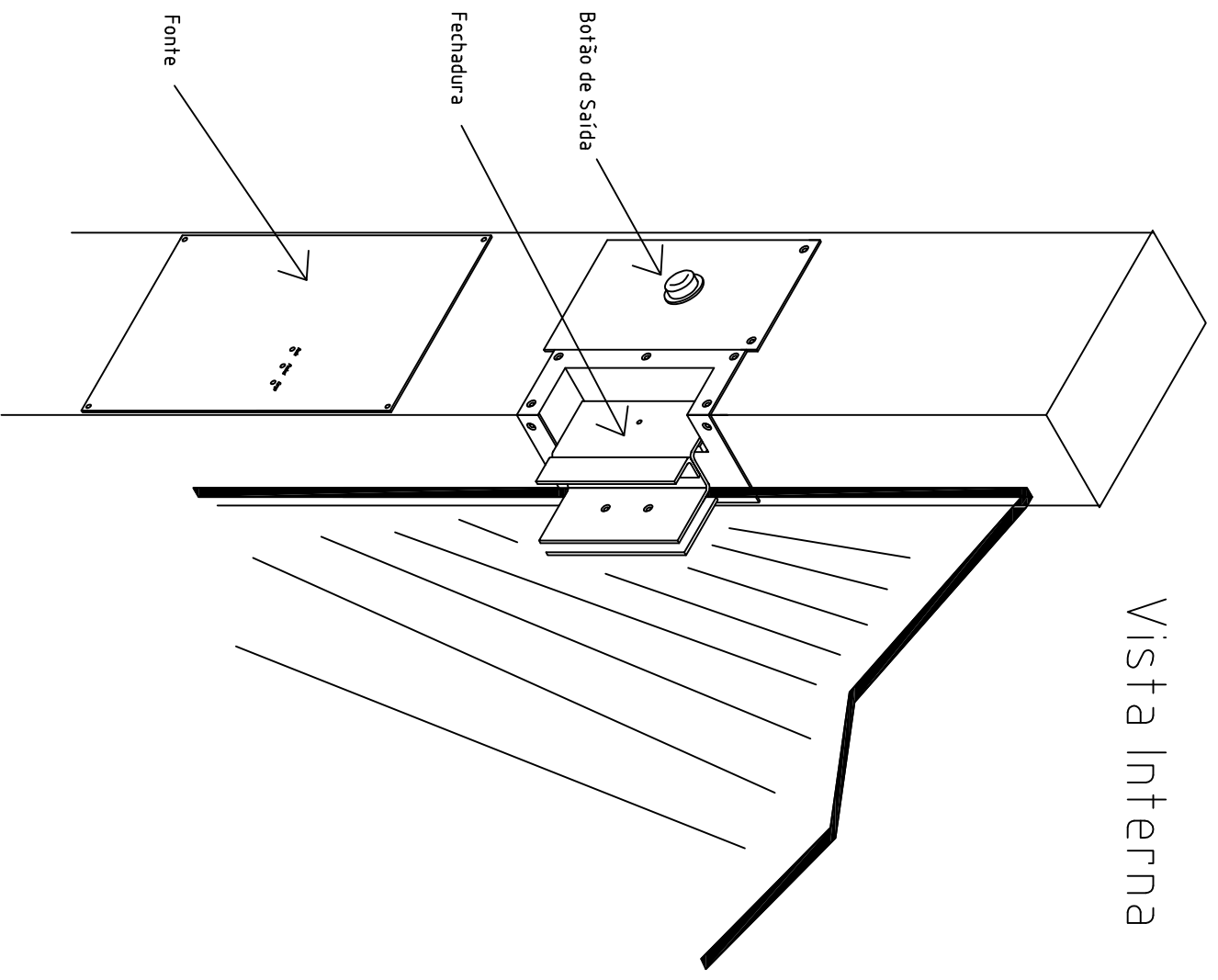


Vista explodida do suporte da fechadura

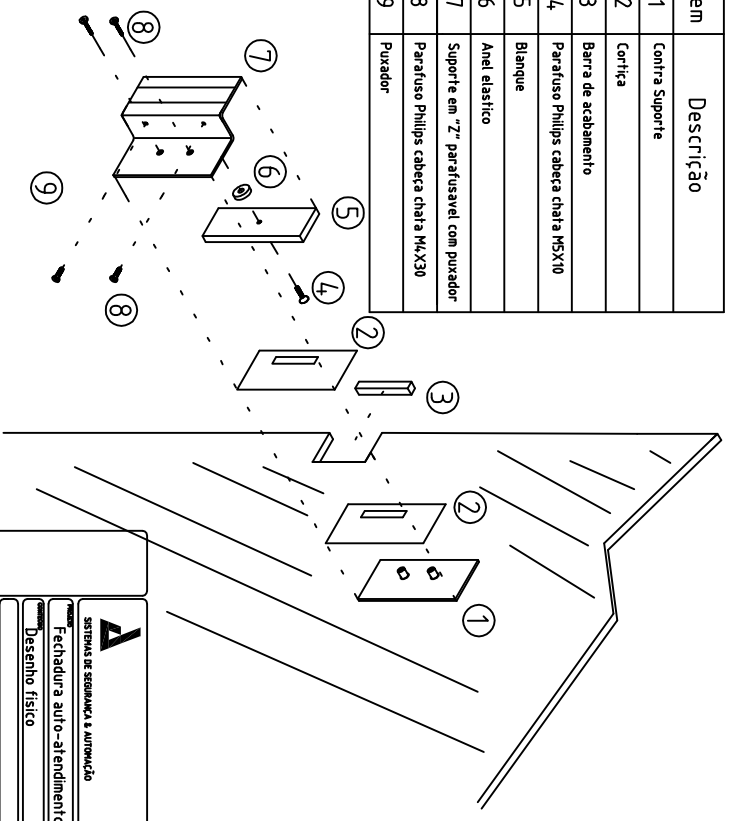


Item	Descrição
1	Suporte fixo da Fechadura
2	Suporte em "T" da fechadura
3	Parafuso Philips cabeça chata M4,30mm
4	Fechadura
5	Parafuso Philips cabeça chata M5X25

Vista Interna



Item	Descrição
1	Contra Suporte
2	Corriça
3	Barra de acabamento
4	Parafuso Philips cabeça chata M5X10
5	Blaque
6	Anel elastico
7	Suporte em "Z" parafusavel com puxador
8	Parafuso Philips cabeça chata M4,3X30
9	Puxador



A SISTEMAS DE SEGURANÇA E AUTOMAÇÃO

Fechadura auto-atendimento

Desenho físico

Projeto: _____

Desenho: _____

Revizão: _____

Escala: _____

Projeto: _____

Desenho: _____

Revizão: _____

Escala: _____