



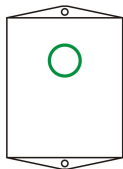
SISTEMAS DE SEGURANÇA E AUTOMAÇÃO

Manual de Instruções

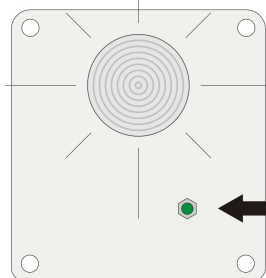
KC-0070

Itens que Acompanham

Botão de Emergência



Central



Botão de reset

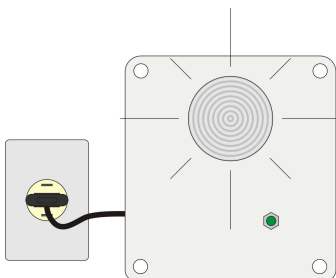
Instalando o KC-0070

1º Instale o botão de emergência no local desejado fixando-o na parede a 40cm de altura (recomendado pelo fabricante)



O botão deve ser instalado a 40cm de altura

2º Fixe o alarme no local desejado a uma altura de 2,20m a partir do piso de preferência próximo à uma tomada.

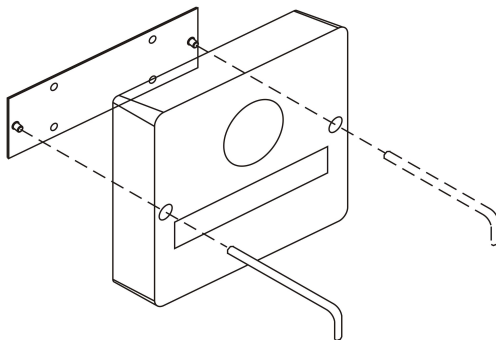


Adesivos:

Sinalização Botão: O adesivo que contém o texto “Em caso de queda, acione o botão” deve ser fixado na parede, alinhado e centralizado a 3,0 cm acima da borda superior da caixa do dispositivo de acionamento.

Sinalização Central: O adesivo que contém o texto “Alarme de emergência banheiro acessível.” deve ser fixado na parede, alinhado e centralizado a 3.0 cm acima da do elemento superior da central.

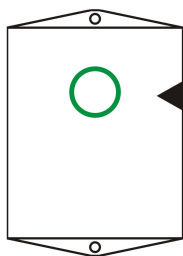
Fixe o suporte na parede e em seguida fixe a central no suporte.



Utilize uma Chave Allen para fixar a central na parede.

Princípio de funcionamento

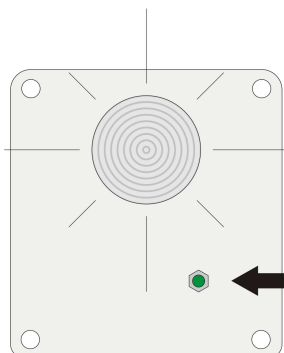
1°



Em caso de Emergência pressione o Botão.

Em seguida será emitido um aviso sonoro e luminoso, sinalizando uma emergência. **(Distância máxima entre botoeira e central de 15m em ambiente aberto).**

2°



Pressione este botão para desativar o alarme.

Assistência Técnica/Vendas
Automatiza Ind. e Com. de Equipamentos Eletroeletrônicos Ltda.
Rua Albatroz, 35 - Tecnopark Pedra Branca.
CEP: 88137-290 - Palhoça - SC
PABX (55) 48 2107-0070
suporte3@automatiza.ind.br
suporte6@automatiza.ind.br