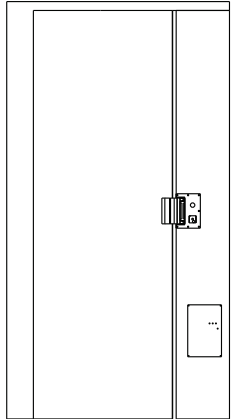
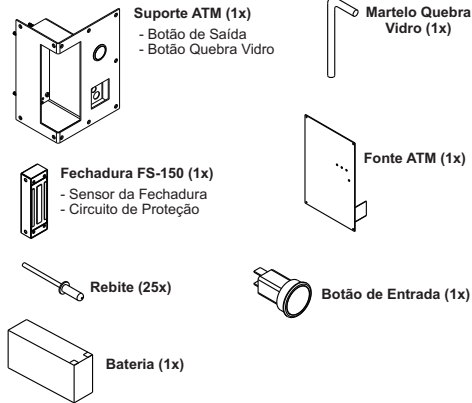


KIT ATM

MANUAL DE INSTALAÇÃO



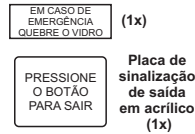
Itens que acompanham:



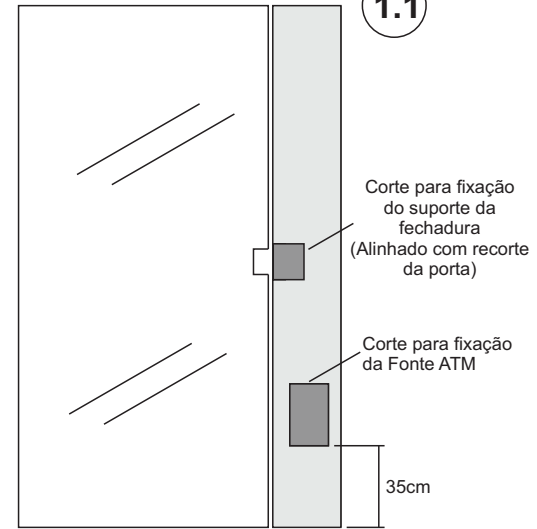
ADESIVOS Banco Do Brasil



ADESIVOS C.E.F.

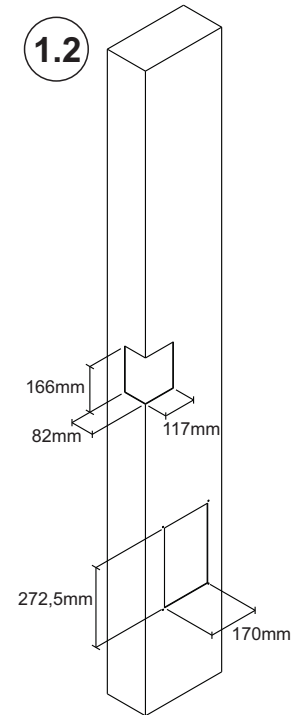


01



1.1

1.2

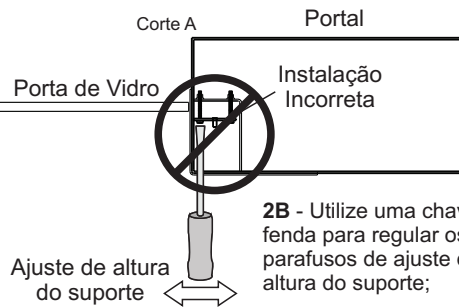


Antes de cortar o portal verificar a existência do PONTO ELÉTRICO!

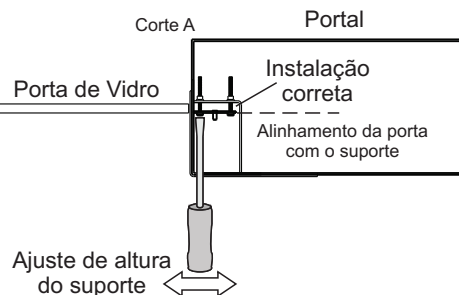
- 1A - Retire da porta, o equipamento existente;
- 1B - Antes de iniciar o corte do portal, verifique o alinhamento com o recorte da porta de vidro e verifique também a altura de instalação da Fonte ATM (1.1);
- 1C - Corte o portal da porta com as dimensões do desenho acima (1.2):

02

2A - Antes de fixar o suporte no portal e a fechadura, verifique o alinhamento do mesmo com a porta de vidro;



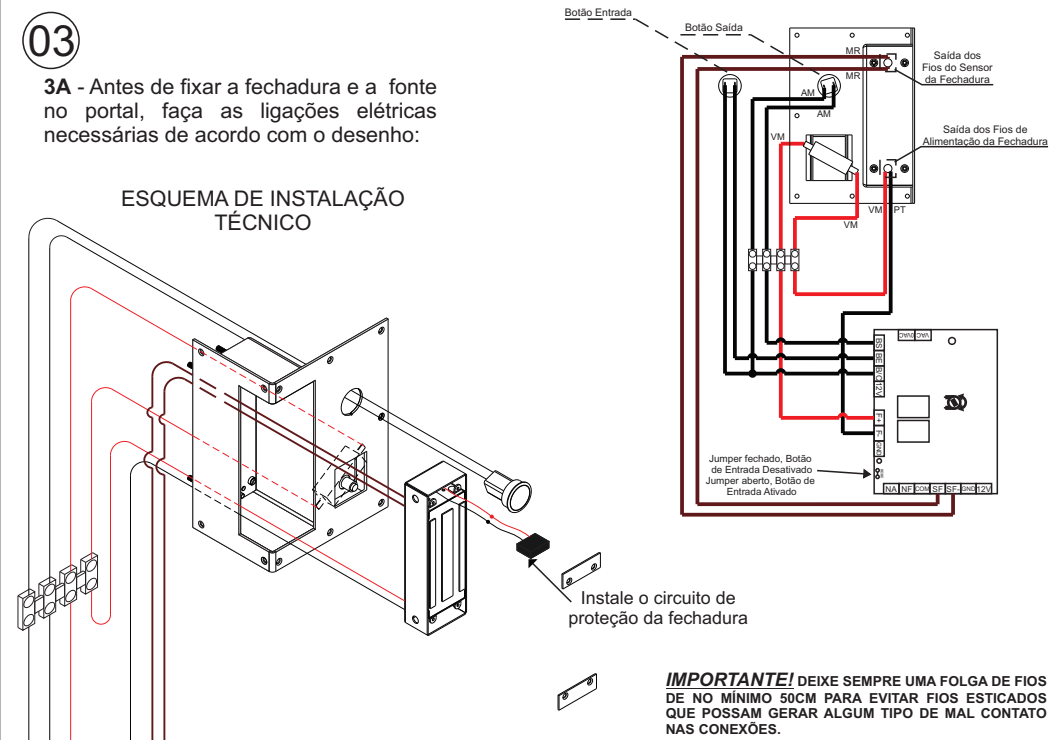
2B - Utilize uma chave de fenda para regular os 4 parafusos de ajuste de altura do suporte;



03

3A - Antes de fixar a fechadura e a fonte no portal, faça as ligações elétricas necessárias de acordo com o desenho:

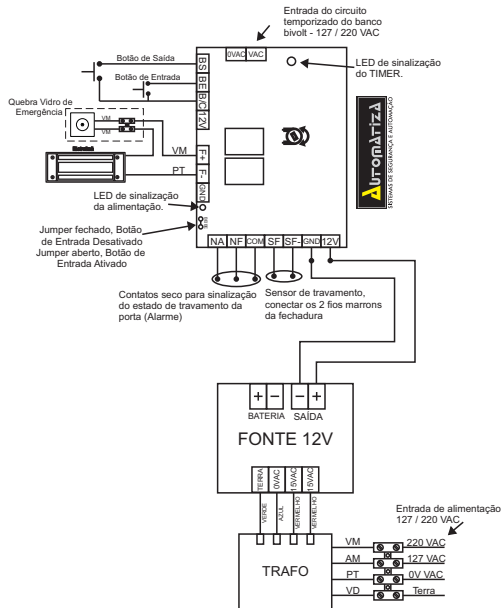
ESQUEMA DE INSTALAÇÃO TÉCNICO



IMPORTANTE! DEIXE SEMPRE UMA FOLGA DE FIOS DE NO MÍNIMO 50CM PARA EVITAR FIOS ESTICADOS QUE POSSAM GERAR ALGUM TIPO DE MAL CONTATO NAS CONEXÕES.

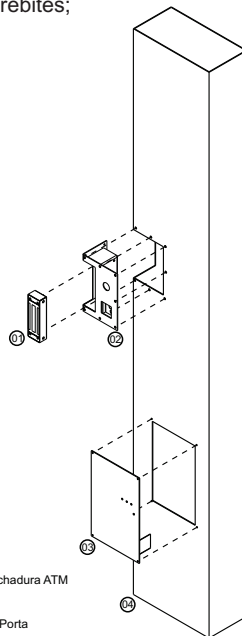
04

ESQUEMA DE LIGAÇÃO COMPLETO



05

4A - Terminado as conexões elétricas no equipamento, fixe-o no portal utilizando os rebites;



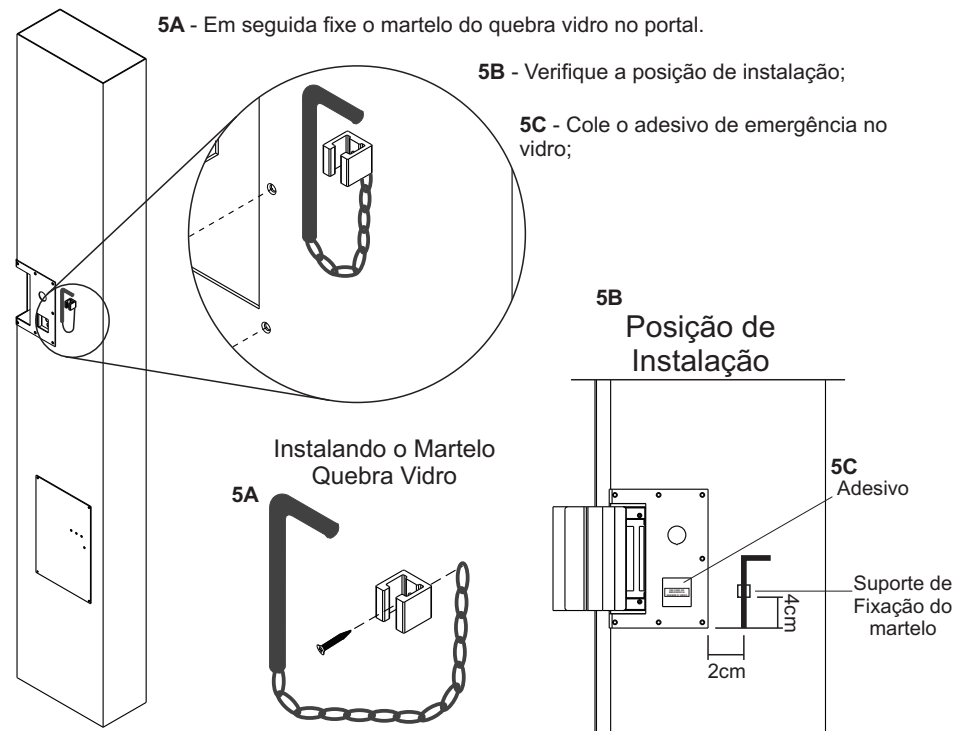
- 01 FS-150
- 02 Suporte Fechadura ATM
- 03 Fonte ATM
- 04 Batente da Porta

06

5A - Em seguida fixe o martelo do quebra vidro no portal.

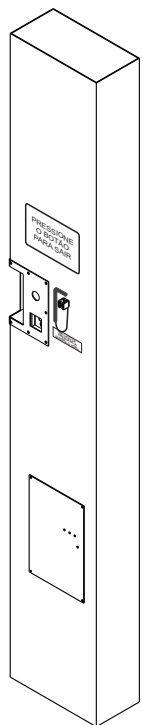
5B - Verifique a posição de instalação;

5C - Cole o adesivo de emergência no vidro;

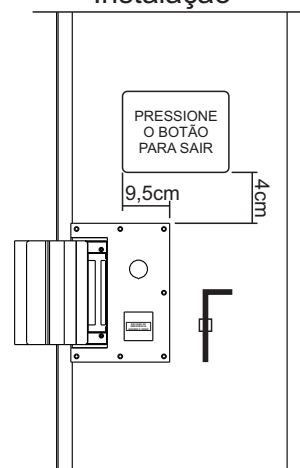


07

6A - Agora fixe a placa de sinalização de saída conforme o desenho abaixo;



Posição de Instalação

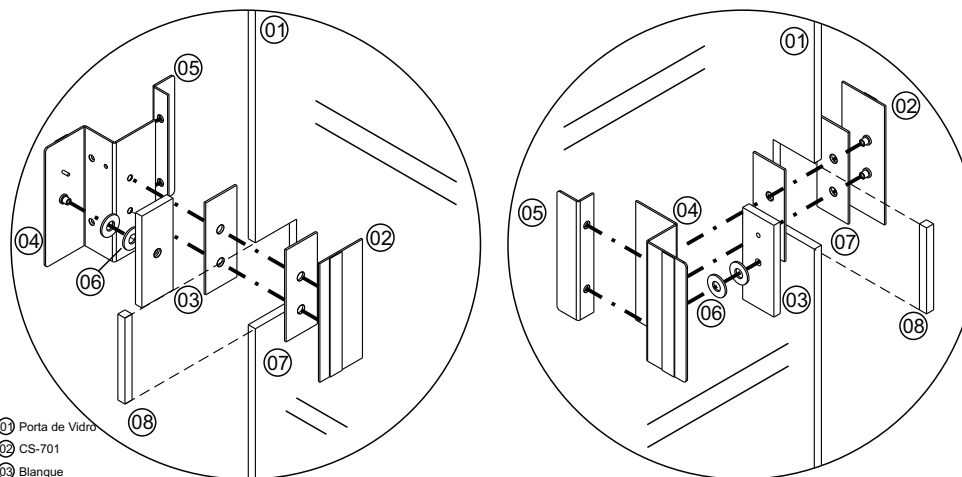


08

7A - Fixe o suporte do blanque na porta de vidro.

LADO DE FORA

LADO DE DENTRO



- 01 Porta de Vidro
- 02 CS-701
- 03 Blanque
- 04 SZ-711
- 05 PX-701
- 06 Anel de Borracha
- 07 Cortiça
- 08 Chapa de Acabamento