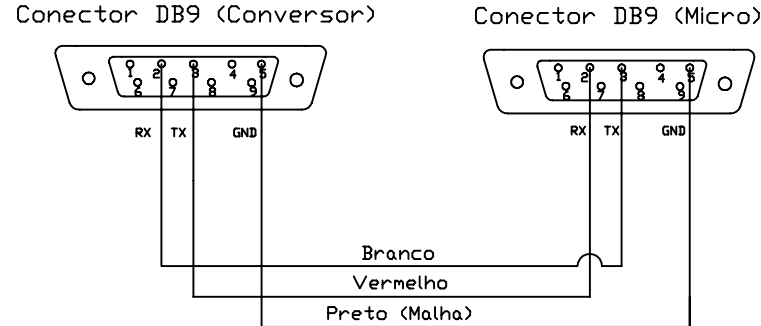
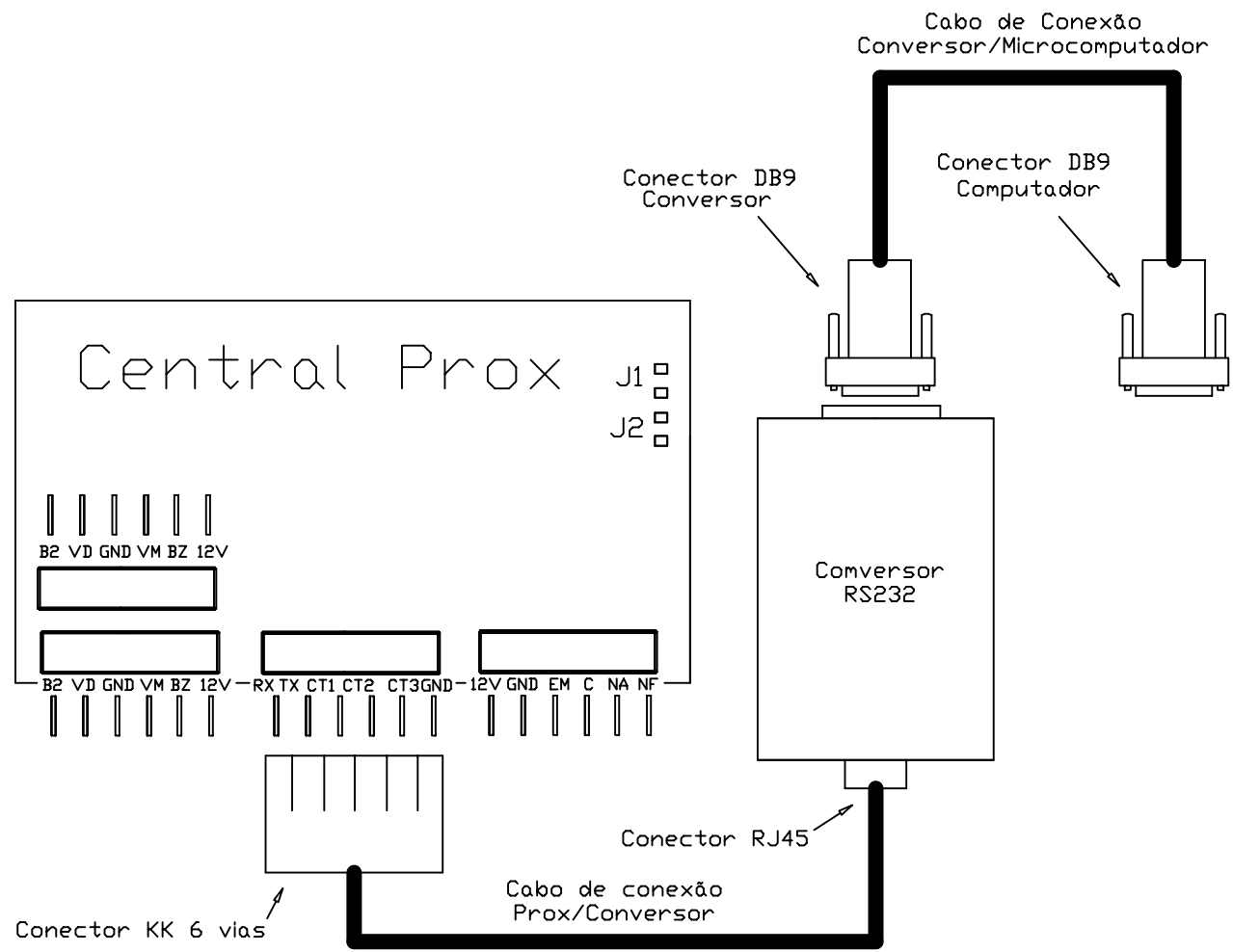


Cabo de Conexão Conversor/Microcomputador

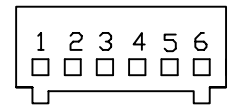


Recomendado cabo manga 3vias 26AWG

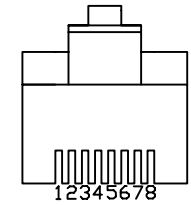


Na ponta do KK6vias

1	RX branco/verde
2	TX verde
3	5V marrom, branco/marrom
4	-
5	-
6	GND azul e branco/azul



Cabo de Conexão Prox/Conversor (KK6vias/RJ45)



Na ponta do RJ45

8	(+) Vcc, Marrom
7	(+) Vcc, Branco/Marrom
6	Laranja
5	GND, Branco/Azul
4	GND, Azul
3	Branco/Laranja
2	TX Verde
1	RX Branco/Verde

Padrão de cores universal 568-A

Observações

- □ Conversor deve ficar junto a central do PROX (distância max. 1 Metro
- A distancia maxima entre o conversor e o microcomputador é de 40 metros
- IMPORTANTE: □ cabo de conexão do conversor com microcomputador possui polaridade, tomar cuidado para não inverter os conectores



PROJETO	Esquema Demonstrativo
CONTÉUDO	Conversor para TTL/232