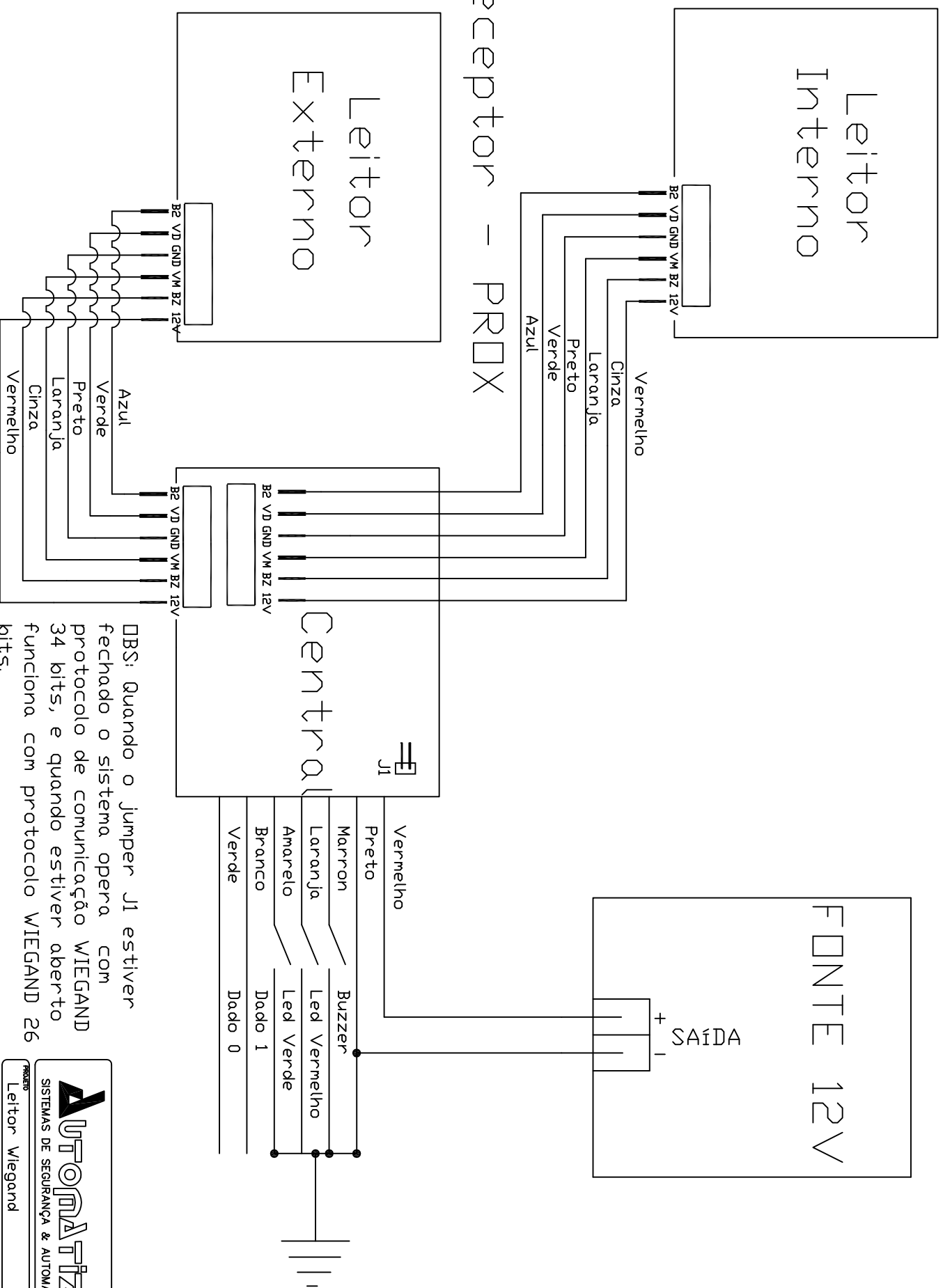



Receptor - PROX



DBS: Quando o jumper J1 estiver fechado o sistema opera com protocolo de comunicação WIEGAND 34 bits, e quando estiver aberto funciona com protocolo WIEGAND 26 bits.


AutomaTIZA
 SISTEMAS DE SEGURANÇA & AUTOMAÇÃO
 PROJETO Leitor Wiegand
 Conexão Diagrama Orientativo